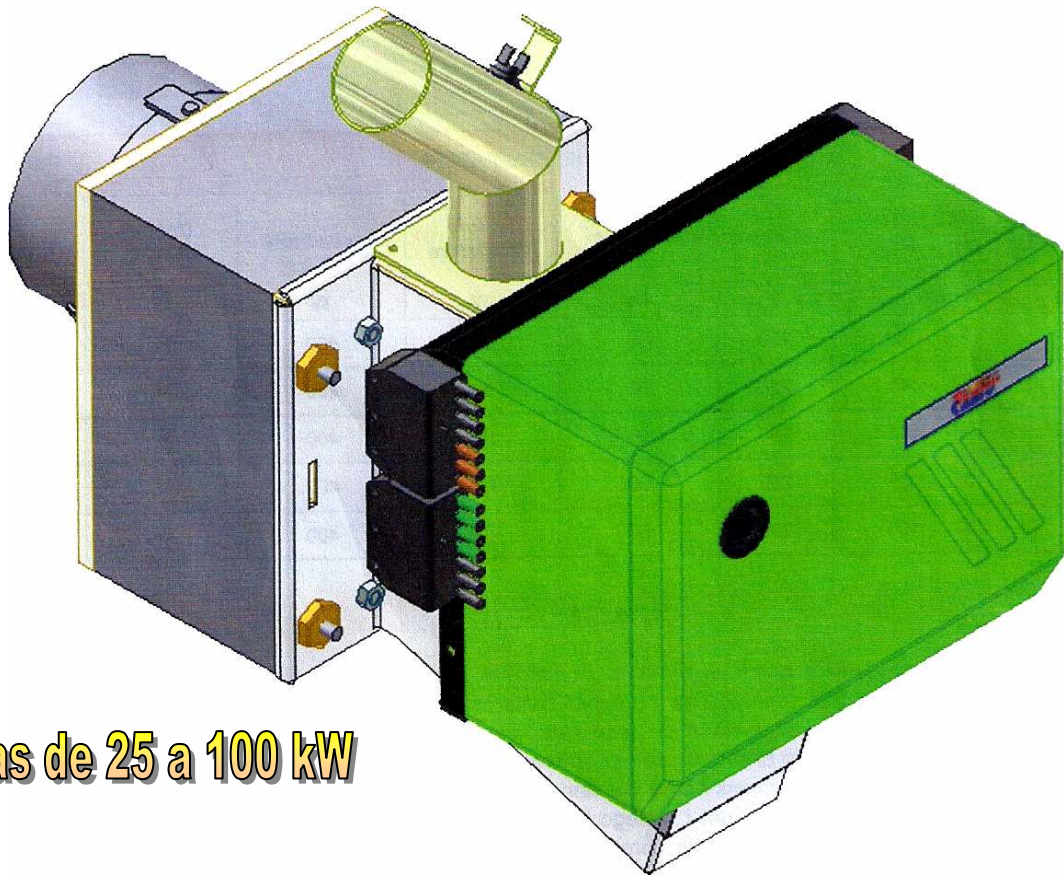
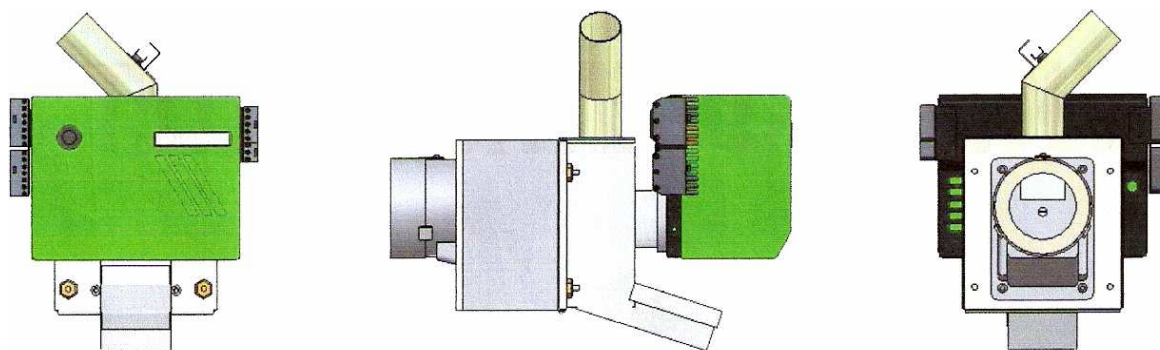


QUEMADORES PARA AGRIPELLET



Potencias de 25 a 100 kW

"Llama Verde"



DATOS TECNICOS DE LOS QUEMADORES

Modelo	Potencia Min - Max kW	Alimentación Eléctrica		Motor Ventilador W	Encendedor W	Sinfin Alimentación W	Aire Comprimido bar
		V	Hz				
SPL 25	12,5 - 25	230	50	50	400	38	3
SPL 40	20 - 40	230	50	50	400	38	3
SPL 50	25 - 50	230	50	100	400	38	3
SPL 65	30 - 65	230	50	100	400	45	3
SPL 100	50 - 100	230	50	200	400	45	3

CARACTERISTICAS

SPL "Llama Verde" es una línea de quemadores de nueva concepción. Permiten la utilización de biomasa virgen de origen vegetal ue no han sufrido tratamiento alguno anterior a la propia transformación en pellet.

La particularidad de los quemadores SPL "Llama Verde" es la capacidad de utilizar estos combustibles con extrema eficiencia. La necesidad de realizar quemadores nuevos para la utilización de agripellets está basada en las particulares características de estos combustibles, difíciles de utilizar en los sistemas de combustión clásicos; en cuanto las características de sus cenizas con bajo punto de fusión y facilidad para aglomerarse. En la fase de combustión se forman residuos sólidos que, en el caso de la gasificación estática, determinan una verdadera barrera para el aire comburente, con la consiguiente alteración de la combustión. Al final, se provoca un bloqueo del sistema de combustión. En los sistemas con movimiento mecánico de la parrilla de gasificación, el residuo sólido puede provocar la rotura o el daño del sistema.

El quemador SPL "Llama Verde" no sufre estos problemas gracias a un sistema particular de posicionamiento interno para la gestión del combustible y del residuo sólido. El quemador tiene la capacidad de empujar en continuo el material exhausto no permitiendo que se aglomere; todo esto sin interferir con la combustión o el transporte del combustible.

La óptima calidad de combustión, permite obtener emisiones gaseosas con inquemados extremadamente reducidos y rendimientos de combustión elevados. Dada la cantidad de cenizas que producen estos combustibles, es conveniente el empleo de un sistema de filtración de los gases quemados para evitar el transporte de partículas a la atmósfera.

Por tanto, es posible, con este sistema, la utilización de biomasa menos nobles para la obtención de energía, derivadas del sector agrícola, forestal y de la industria de transformación.