

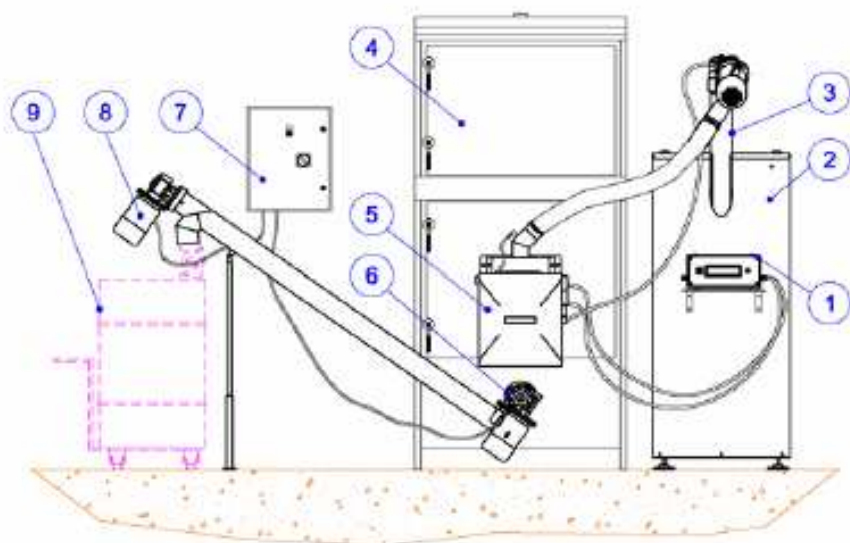
Sistema de extracción de cenizas de la cámara de combustión

PARA GRUPOS TERMICOS NSE
A PELLETS DE MADERA
CON POTENCIAS DESDE
90 kW A 350 kW



⇧ PREDISPOSICION GRUPO TERMICO

⇩ ESQUEMA DE LAMAQUINA



LEYENDA

1. CUADRO ELECTRICO QUEMADOR
2. DEPOSITO DE SERVICIO
3. SINFÍN DE ALIMENTACIÓN PELLETS
4. GRUPO TERMICO NSE *
5. QUEMADOR DE PELLET SPL
6. SINFÍN DE EXTRACCION DE CENIZA **
(dentro de la caldera)
7. CUADRO ELECTRICO CENIZAS **
8. SINFÍN DE CARGA CENIZAS **
(posición regulable)
9. CONTENEDOR DE CENIZAS ***

* (Solo los grupos térmicos NSE están prerdispuestos para adaptar este sistema)

** (Kit de extracción de cenizas)

*** (No incluido en el suministro)